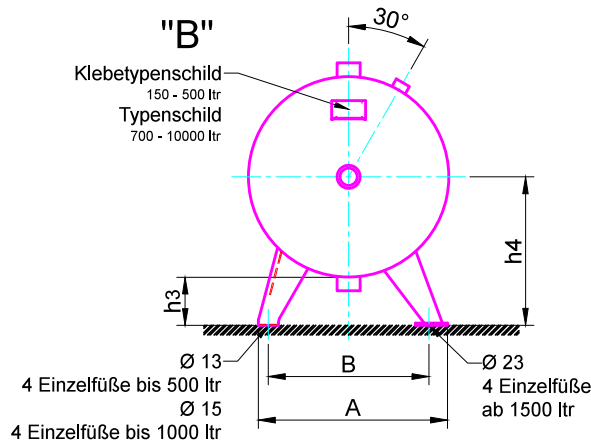
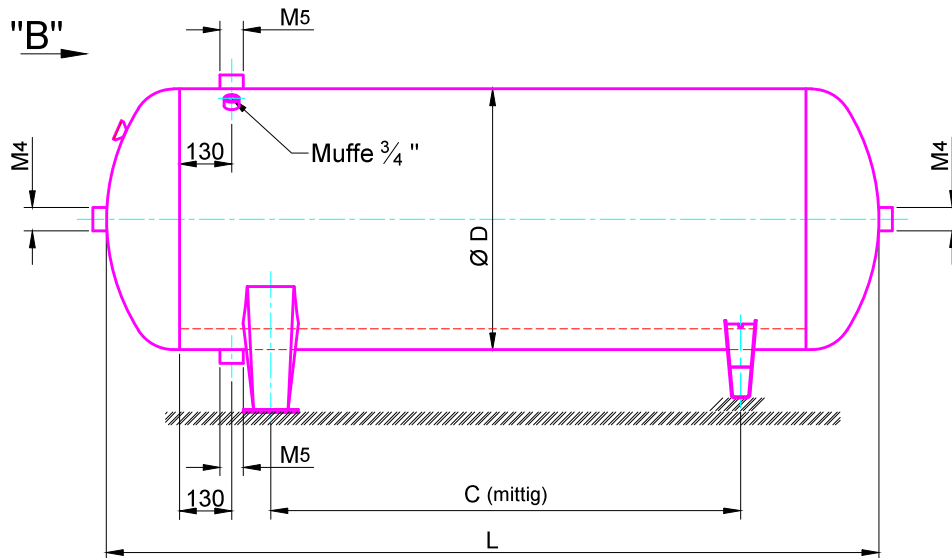


DRUCKBEHÄLTER L



Hauptmaße			Anschlussmaße				Füße		
Vol.	Ø D	L	~h3	~h4	M4	M5	A	B	C
ltr	mm		mm		Muffe .." / Flansche DN ..		mm		
150	450	930	100	325	1"	¾"	400	350	600
270	500	1390	120	370	1"	¾"	450	400	800
500	600	1750	120	420	1½"	¾"	550	500	1000
700	700	1890	150	500	2"	¾"	650	600	1000
900	800	1860	150	550	2"	1"	710	660	975
1000	800	1990	150	550	2"	1"	760	660	1100
1500	1000	2000	150	650	2"	1"	950	800	1000
2000	1100	2180	150	700	2"	1"	1050	900	1150
3000	1250	2600	180	805	DN65	2"	1170	1020	1370
3000 1)	1300	2390	180	830	DN65	2"	1250	1100	1240
4000	1250	3600	180	805	DN65	2"	1170	1020	2000
4000 1)	1300	3315	180	830	DN65	2"	1250	1100	1860
5000	1400	3630	180	880	DN80	2"	1350	1200	2000
6000	1400	4130	180	880	DN80	2"	1350	1200	2200
8000	1600	4170	200	1000	DN100	2"	1490	1340	2340
10000	1600	5170	200	1000	DN100	2"	1490	1340	3000

1) Sonderausführung

Muffen: Gewinde ISO 228 ; V-Flansche: EN 1092-1 / DIN 2633 ; Auf Anfrage: V-Flansche in M4, M5
 Oberflächen: roh, grundiert, lackiert oder verzinkt ISO 1461 Abmaßtoleranzen: ISO 13920-C



Technische Änderungen ohne vorherige Ankündigung vorbehalten !

Unser Urheberrecht gemäß ISO 16016 beachten.

Stand
12 / 2015